

Instalacje



SIECI GAZOWE



SIECI WODOCIĄGOWE



SIECI KANALIZACYJNE



SIECI CIEPŁOWNICZE



DROGOWNICTWO

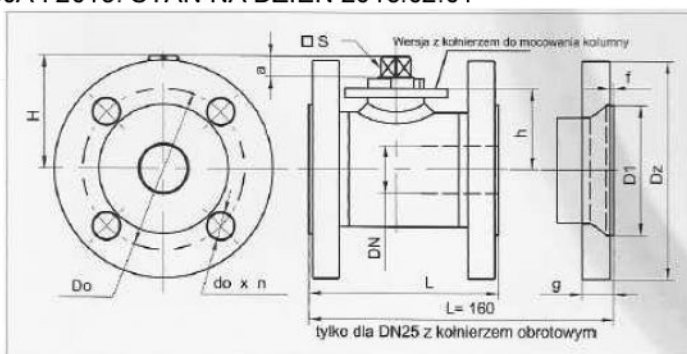
SKŁADY „KROPELEK”

SKŁADY „PECEFAL”

SKŁADY „ŻELIWIARZ”

1. 402. I. CENNIK PODSTAWOWY SIECI GAZOWE KUREK KULOWY KOŁNIERZOWY PK10 KARTA B

EDYCJA I 2013. STAN NA DZIEŃ 2013.02.01



UWAGI:

- Wymagania i badania wg PN-92/H-74001, PN/EN 12266
- Kołnierze wg PN/EN1092-1 lub PN-ISO 7005-1 lub DIN2501
- Powierzchnia uszczelniająca kołnierza typ „B1” wg PN/EN1092-1 lub typ „z” wg PN/H-74307
- Kurki mogą pracować pod ziemią, sterowane przy pomocy kolumny
- Kurki DN25 (L=100) i DN32-80 są wyposażone w kołnierze stałe
- Kurki DN25 (L=100) oraz DN25 (L=160) są wyposażone w jeden kołnierz obrotowy i jeden kołnierz stały

DN	PN	L	H	h	a	S	D _z	D ₁	D _o	d _e	g	f	n	masa
mm		mm	mm	mm	mm	mm	mm	mm	mm	mm	mm	mm	PN16 PN40	kg
20	16; 25; 40	126	80	43	11	12	105	58	75	14	16	2	4 4	3,5
25		100	60	43	11	12	115	68	85	14	16	2	4 4	3,6
		160												4,8
32		104	101	80	14,5	14	140	78	100	18	18	2	4 4	5,4
40		106	105	84	14,5	14	150	88	110	18	18	3	4 4	5,9
50		108	112	90,5	14,5	14	165	102	125	18	20	3	4 4	7,4
65		112	127	101,5	16,5	17	185	122	145	18	22	3	4 8	10,0
80		140	140	113,5	16,5	17	200	133	160	18	24	3	8 8	12,9

(producent zastrzega sobie prawo wprowadzania zmian)

SPOSÓB ZAMAWIANIA - należy podać:

- typ
- średnicę nominalną
- ciśnienie nominalne
- zakres temperatur

np. PK-10
np. DN25
np. p_{nom}=1.6MPa
np. T1 klasa

INFORMACJE TECHNICZNE ORAZ WYCENY INWESTYCYJNE U NASZYCH DORADCÓW

TAŚMY I FOLIE
BUDOWLANE

TAŚMY I FOLIE
OPAKOWANIOWE

MATERIAŁY IZOLUJĄCE
I USZCZELNIAJĄCE

SYSTEMY DOCIEPLEŃ
BUDYNKÓW

BEZPIECZEŃSTWO
I HIGIENA PRACY

Chemia

Kropelek:

kontakt bezpośredni: +48 505 657 795

magazyn dla dostaw 114SIW: ul. Handlowa 2, 41-807 Zabrze
sklad.kropelek.zabrze@orangeseven.pl

Pecefal:

kontakt bezpośredni: +48 505 657 795

magazyn dla dostaw 114SIK: ul. Handlowa 2, 41-807 Zabrze
sklad.pecefal.zabrze@orangeseven.pl

Żeliwiarz:

kontakt bezpośredni: +48 505 657 795

magazyn dla dostaw 111SID: ul. Cegielnia Murcki 5, 40-749 Katowice
sklad.zeliwiarz.katowice@orangeseven.pl

Adres do korespondencji i fakturowania: Orange Seven, ul. Opolskiego 1/21, 41-500 Chorzów

Instalacje:
kontakt bezpośredni: +48 605 227 040

magazyn dla dostaw 110I: ul. Kościuszki 227, 40-600 Katowice
magazyn.instalacje.katowice@orangeseven.pl

magazyn dla dostaw 210I: ul. Zakłiki z Mysłnik 16, 30-198 Kraków
magazyn.instalacje.krakow@orangeseven.pl

Chemia:
kontakt bezpośredni: +48 605 227 040

magazyn dla dostaw 110C: ul. Śląska 88, 40-742 Katowice
magazyn.chemia.katowice@orangeseven.pl